

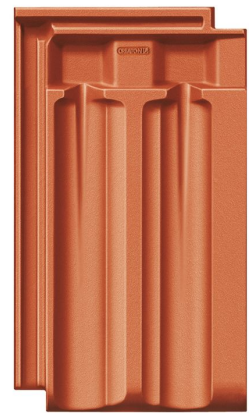
RUSTICO

Der rustikale Falzziegel.

- Traditionelle Formgebung
- Einfaches und schnelles Verlegen durch flexible Deckmaße bis zu 21 mm. Dadurch ideal im Sanierungsbereich
- Doppelmulden gewährleisten eine besonders gute Wasserführung
- Rustikaler Charme durch symmetrisch angeordnete Mulden

TECHNISCHE DATEN

Größe (ca.)	225 x 405 mm
Deckbreite min. (ca.)	198 mm
Deckbreite i.M. (ca.)	200 mm
Deckbreite max. (ca.)	202 mm
Decklänge min. (ca.)	328 mm
Decklänge i.M. (ca.)	338 mm
Decklänge max. (ca.)	348 mm
Ziegelbedarf min. (ca.)	14.2 Stück/m ²
Ziegelbedarf i.M. (ca.)	14.7 Stück/m ²
Ziegelbedarf max. (ca.)	15.3 Stück/m ²
Gewicht je Stück (ca.)	3.1 kg/Stück
Gewicht je m ² (ca.)	45.6 kg/m ²
Gewicht je Palette (ca.)	769 kg
Stück je Minipack	5 Stück
Stück je Palette	240 Stück



EINSATZBEREICHE

ZUSATZMASSNAHME NACH ÖNORM UND CREATON HERSTELLERANGABE	
Regeldachneigung CREATON AT in Kombination mit Zusatzmaßnahmen nach Herstellerangaben	22 °
Ausführung eines Unterdaches regensicher nach Önorm, mögliche CREATON Produkte: DUO extra, DUO longlife ND extra, TRIO extra, TRIO longlife extra, QUATTRO longlife extra	≥22 °
Ausführung eines Unterdaches erhöhte Regensicherheit nach Önorm, mögliche CREATON Produkte: QUATTRO longlife extra	≥20 °
Ausführung eines Unterdaches erhöhte Regensicherheit nach CREATON Herstellervorgaben, bitte gesonderte Verlegerichtlinien beachten, mögliche CREATON Produkte: QUATTRO longlife extra	- °

VERLEGEHINWEISE

- Die dargestellten technischen Zeichnungen sind nur ein Konstruktionsbeispiel.
- Laut dem Regelwerk des ZVDH soll bei Ortgangziegeln der Abstand zwischen Innenkante Ortganglappen und Außenkante Giebelwand bzw. Außenkante Bekleidung mindestens 1 cm betragen.
- Bei den Vorgaben zu den Ausführungen des Unterdaches handelt es sich um CREATON Herstellerangaben, die von den Vorgaben nationaler Regelwerke (wie bspw. ZVDH, ÖNORM oder SIA-Normen) abweichen. Daher empfehlen wir Ihnen eine Abstimmung und schriftliche Einzelvereinbarung zwischen Ihnen als ausführendem Dachhandwerker und dem Endkunden bzw. Eigentümer der Immobilie. Diese dient der vertraglichen Absicherung beider Parteien, ergänzend zur Leistungsvereinbarung. Eine Vorlage einer solchen Einzelvereinbarungen finden Sie in den CREATON Musterschreiben zu jedem Tondachziegel- und Betondachsteinmodell unter www.creaton.de, www.creaton.at, oder www.creaton.ch
- Bitte berücksichtigen Sie das Musterschreiben für die Regeldachneigungen CREATON.



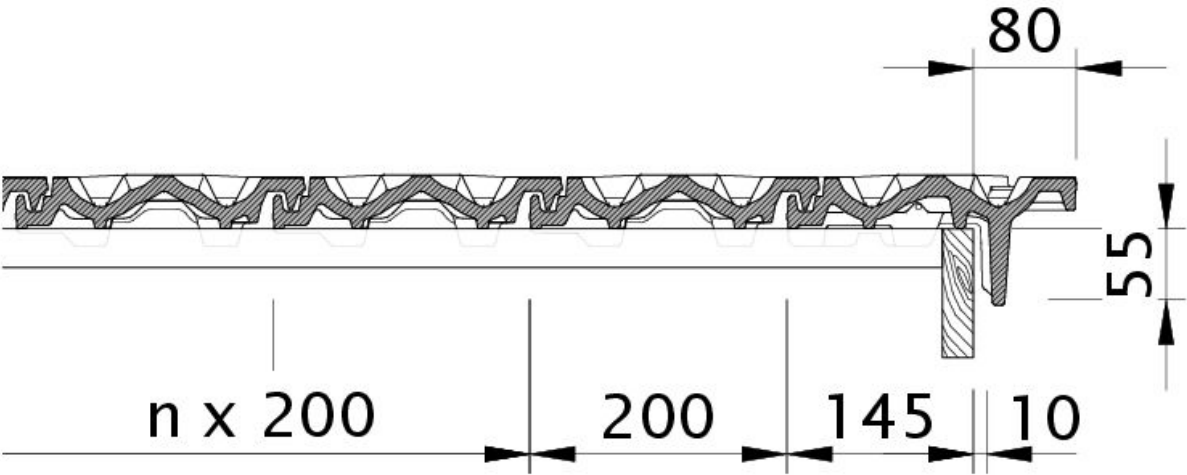
LAF-/FLA-WERTE

LAF-/FLA WERTE IN MM MIT FALZ FÜR 30X50-LATTUNG												
Bedarf Firstziegel (ca.)	DN	10°	15°	20°	25°	30°	35°	40°	45°	50°	55°	60°
PRU 2.5 Stück/lfm	LAF	80	75	75	70	65	60	55	50	50	45	45
PRU 2.5 Stück/lfm	FLA	100	95	85	80	75	65	60	55	45	40	35

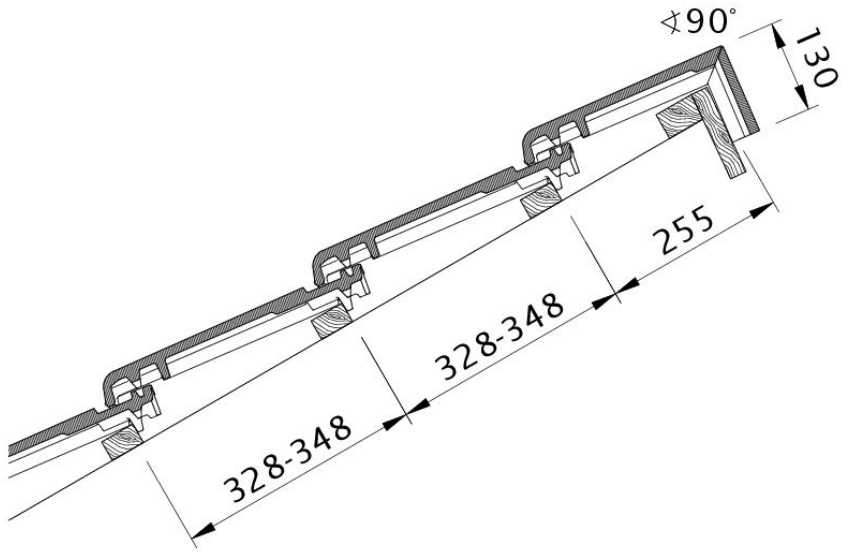
LAF-/FLA WERTE IN MM MIT FALZ FÜR 40X60-LATTUNG												
Bedarf Firstziegel (ca.)	DN	10°	15°	20°	25°	30°	35°	40°	45°	50°	55°	60°
PRU 2.5 Stück/lfm	LAF	80	80	75	65	60	55	50	40	35	30	30
PRU 2.5 Stück/lfm	FLA	110	105	95	90	85	75	70	65	55	50	45

LAF-/FLA WERTE IN MM MIT FALZ FÜR 50X50-LATTUNG												
Bedarf Firstziegel (ca.)	DN	10°	15°	20°	25°	30°	35°	40°	45°	50°	55°	60°
PRU 2.5 Stück/lfm	LAF	75	75	70	60	55	45	40	30	25	20	20
PRU 2.5 Stück/lfm	FLA	115	110	105	100	95	90	85	80	75	70	65



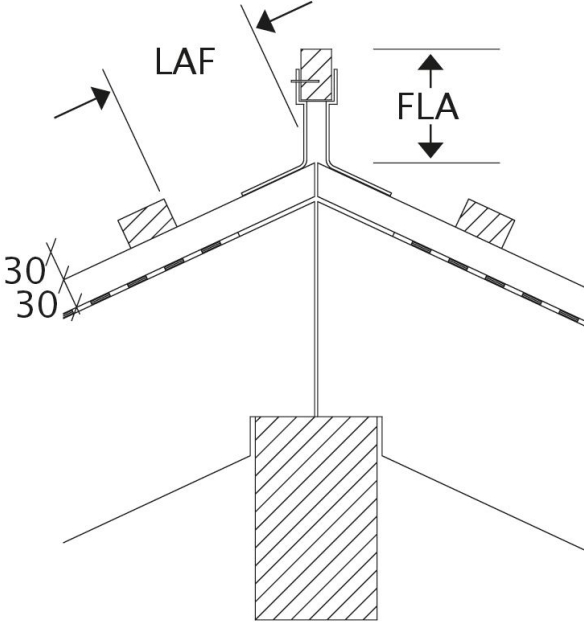


Zeichnung RUSTICO Ortgangziegel rechts mit Ortgangbrett OBR

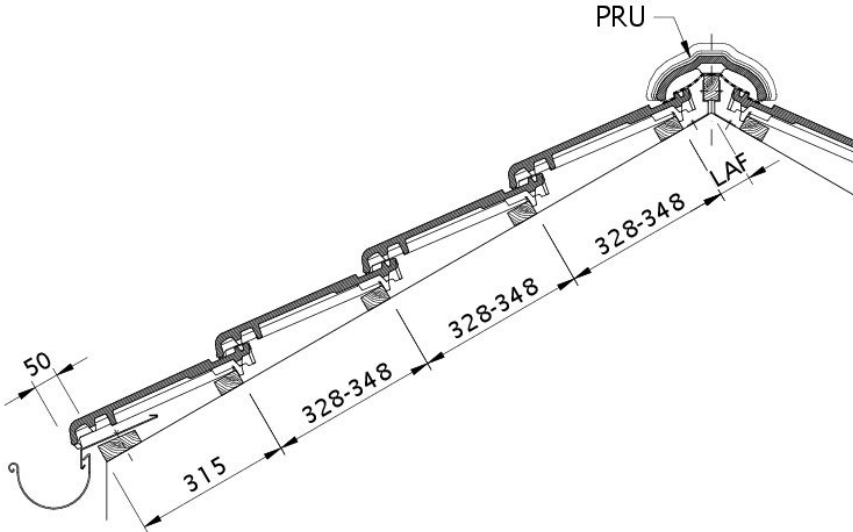


Zeichnung RUSTICO Pultdach-Ausführung PDA



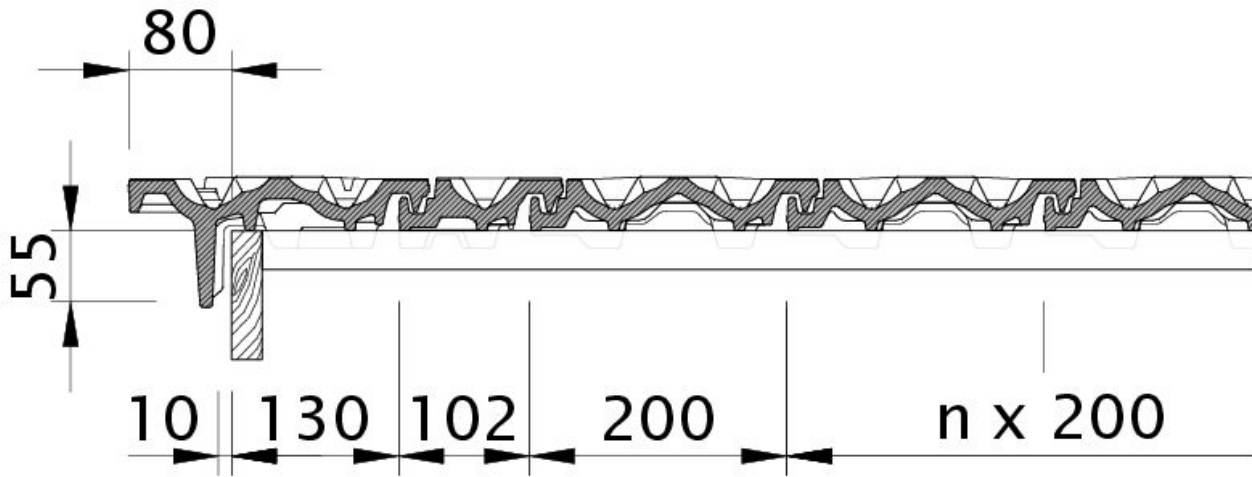


Zeichnung gültig für alle Modelle LAF-FLA

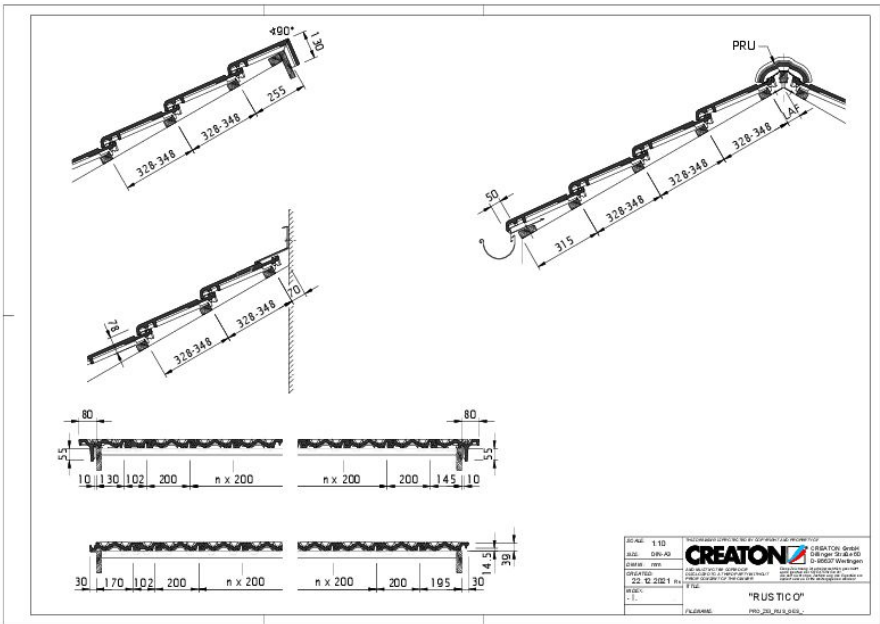


Zeichnung RUSTICO Dachquerschnitt DQF



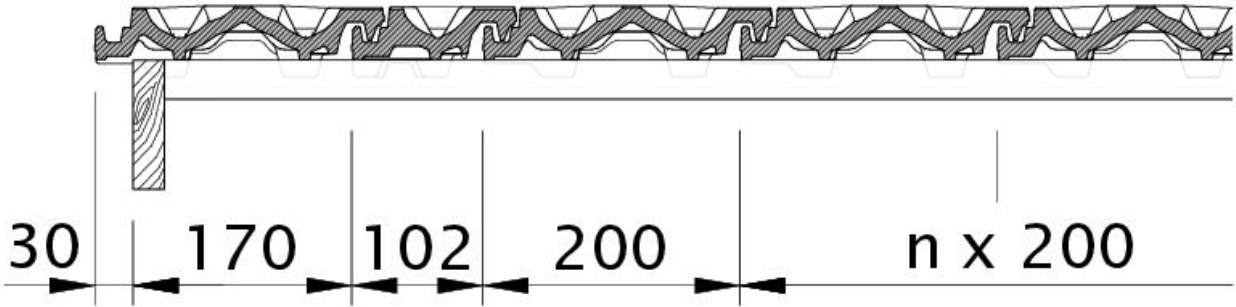


Zeichnung RUSTICO Ortgangziegel links mit Ortgangbrett OBL

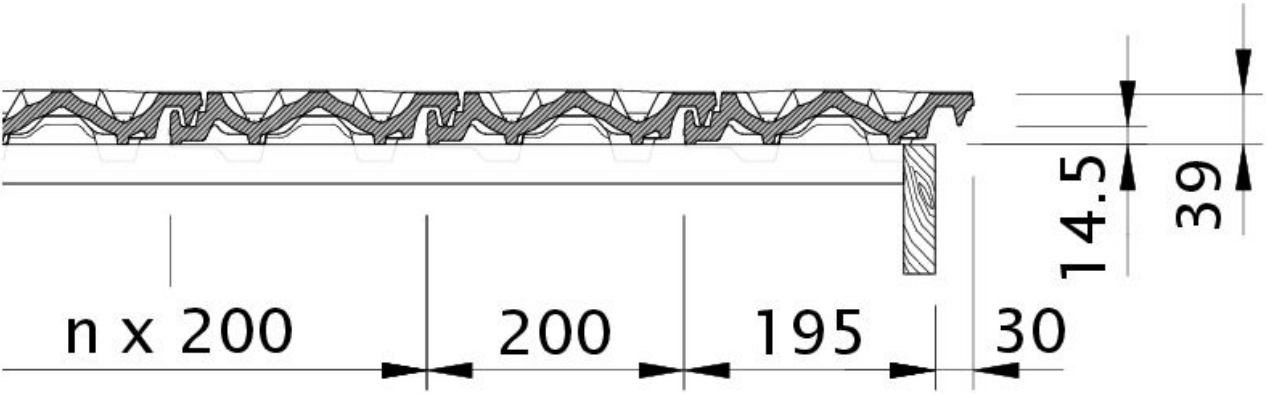


Zeichnung RUSTICO Gesamtansicht GES



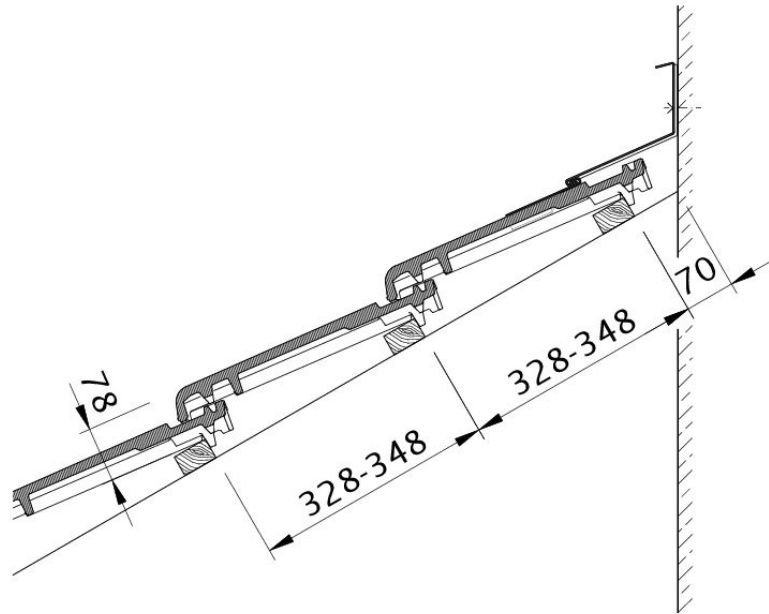


Zeichnung RUSTICO Ortgang links mit Ortgangblech und Doppelwulst ODL



Zeichnung RUSTICO Ortgang rechts mit Ortgangblech und Flächenziegel OFR





Zeichnung RUSTICO Wandanschluss oben mit FALZ WMF

