

MIKADO

Der ausgefeilte Glattziegel.

- Die im Kopf- und Fußfalzbereich integrierte Verschiebmöglichkeit von ca. 29 mm bietet bei allen Neubau- und Renovierungsprojekten hohe Flexibilität und vereinfacht somit das Eindecken
- Erstklassige Rohstoffe ermöglichen hohe Homogenität, geringes Schwindungsverhalten und der hohe Eisenoxidanteil erschafft unverfälschte, leuchtend intensive Farben
- 2 Stabile Aufhängenasen sorgen für einen sicheren Halt und eine zuverlässige Hinterlüftung.
- Kann nach ZVDH bei untergeordneten Gebäuden in Verbandsdeckung ab 10° Dachneigung mit einem wasserdichten Unterdach verlegt werden

Hinweis: Bei diesem Modell erfolgte eine Farbumstellung beim Farbton NUANCE kupferrot. Weitere Infos finden sie hier: [Sortimentsinfos](#)



TECHNISCHE DATEN

Größe (ca.)	275 x 446 mm
Deckbreite min. (ca.)	227 mm
Deckbreite i.M. (ca.)	229 mm
Deckbreite max. (ca.)	231 mm
Decklänge min. (ca.)	343 mm
Decklänge i.M. (ca.)	357 mm
Decklänge max. (ca.)	371 mm
Ziegelbedarf min. (ca.)	11.7 Stück/m ²
Ziegelbedarf i.M. (ca.)	12.2 Stück/m ²
Ziegelbedarf max. (ca.)	12.8 Stück/m ²
Gewicht je Stück (ca.)	3.4 kg/Stück
Gewicht je m ² (ca.)	39.8 kg/m ²
Gewicht je Palette (ca.)	841 kg
Stück je Minipack	5 Stück
Stück je Palette	240 Stück



EINSATZBEREICHE

ZUSATZMASSNAHME NACH ÖNORM UND CREATON HERSTELLERANGABE	
Regeldachneigung CREATON AT in Kombination mit Zusatzmaßnahmen nach Herstellerangaben	22 °
Ausführung eines Unterdaches regensicher nach Önorm, mögliche CREATON Produkte: DUO extra, DUO longlife ND extra, TRIO extra, TRIO longlife extra, QUATTRO longlife extra	≥22 °
Ausführung eines Unterdaches erhöhte Regensicherheit nach Önorm, mögliche CREATON Produkte: QUATTRO longlife extra	≥20 °
Ausführung eines Unterdaches erhöhte Regensicherheit nach CREATON Herstellervorgaben, bitte gesonderte Verlegerichtlinien beachten, mögliche CREATON Produkte: QUATTRO longlife extra	≥18 °

VERLEGEHINWEISE

- Die dargestellten technischen Zeichnungen sind nur ein Konstruktionsbeispiel.
- Laut dem Regelwerk des ZVDH soll bei Ortgangziegeln der Abstand zwischen Innenkante Ortganglappen und Außenkante Giebelwand bzw. Außenkante Bekleidung mindestens 1 cm betragen.
- Bei den Vorgaben zu den Ausführungen des Unterdaches handelt es sich um CREATON Herstellerangaben, die von den Vorgaben nationaler Regelwerke (wie bspw. ZVDH, ÖNORM oder SIA-Normen) abweichen. Daher empfehlen wir Ihnen eine Abstimmung und schriftliche Einzelvereinbarung zwischen Ihnen als ausführendem Dachhandwerker und dem Endkunden bzw. Eigentümer der Immobilie. Diese dient der vertraglichen Absicherung beider Parteien, ergänzend zur Leistungsvereinbarung. Eine Vorlage einer solchen Einzelvereinbarungen finden Sie in den CREATON Musterschreiben zu jedem Tondachziegel- und Betondachsteinmodell unter www.creaton.de, www.creaton.at, oder www.creaton.ch
- Bitte berücksichtigen Sie das Musterschreiben für die Regeldachneigungen CREATON.



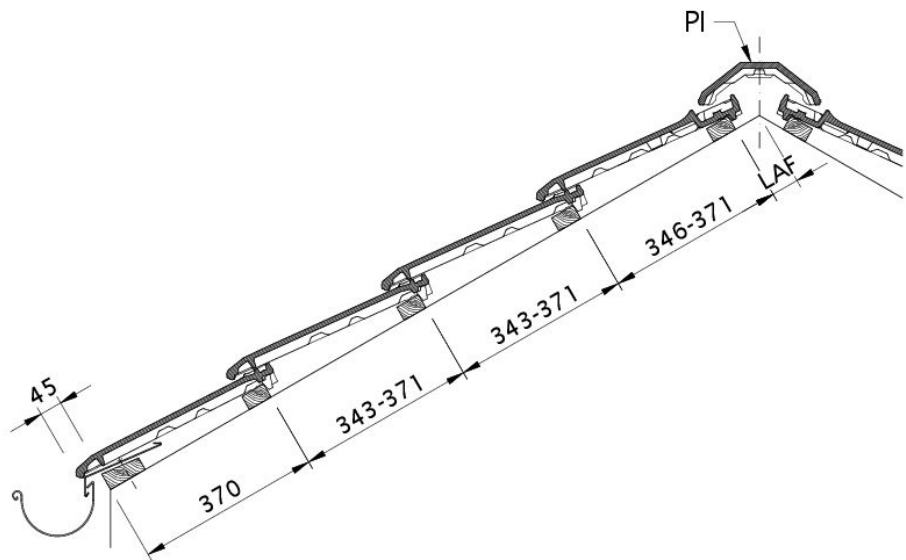
LAF-/FLA-WERTE

LAF-/FLA WERTE IN MM MIT FALZ FÜR 30X50-LATTUNG										
Bedarf Firstziegel (ca.)	DN	10°	15°	20°	25°	30°	35°	40°	45°	50°
PI 2.8 Stück/lfm	LAF	70	70	65	60	55	50	45	40	30
PI 2.8 Stück/lfm	FLA	95	90	80	75	70	60	60	50	55

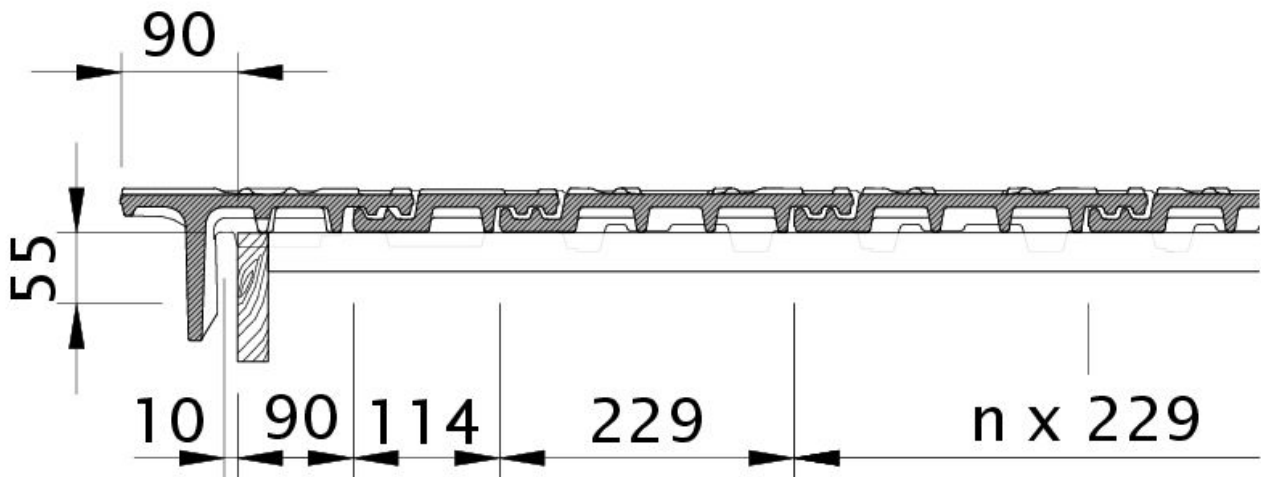
LAF-/FLA WERTE IN MM MIT FALZ FÜR 40X60-LATTUNG										
Bedarf Firstziegel (ca.)	DN	10°	15°	20°	25°	30°	35°	40°	45°	50°
PI 2.8 Stück/lfm	LAF	70	70	65	55	50	45	40	30	15
PI 2.8 Stück/lfm	FLA	105	100	90	85	80	70	70	60	65

LAF-/FLA WERTE IN MM MIT FALZ FÜR 50X50-LATTUNG										
Bedarf Firstziegel (ca.)	DN	10°	15°	20°	25°	30°	35°	40°	45°	50°
PI 2.8 Stück/lfm	LAF	65	65	60	50	45	35	30	20	5
PI 2.8 Stück/lfm	FLA	115	110	100	95	90	85	85	75	85



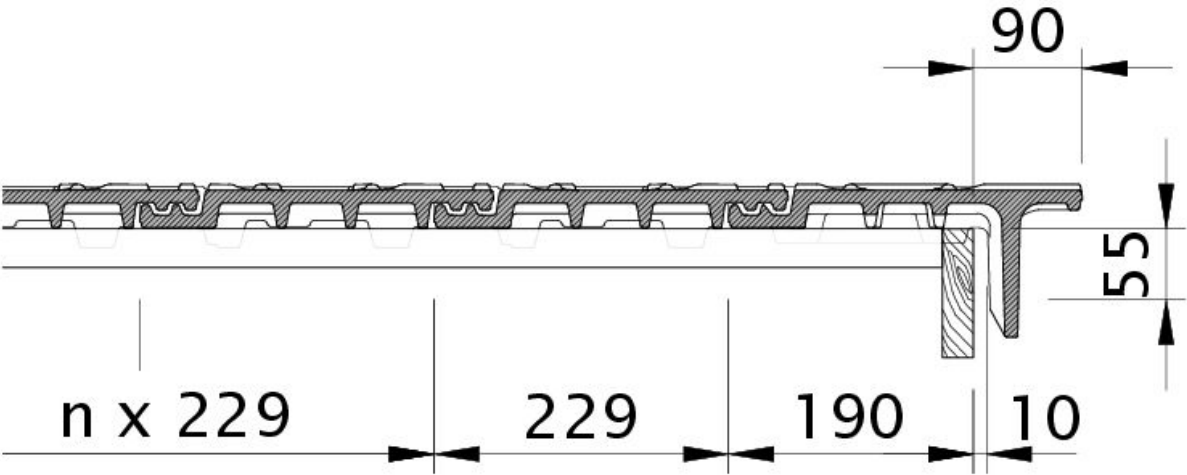


Zeichnung MIKADO Dachquerschnitt DQF

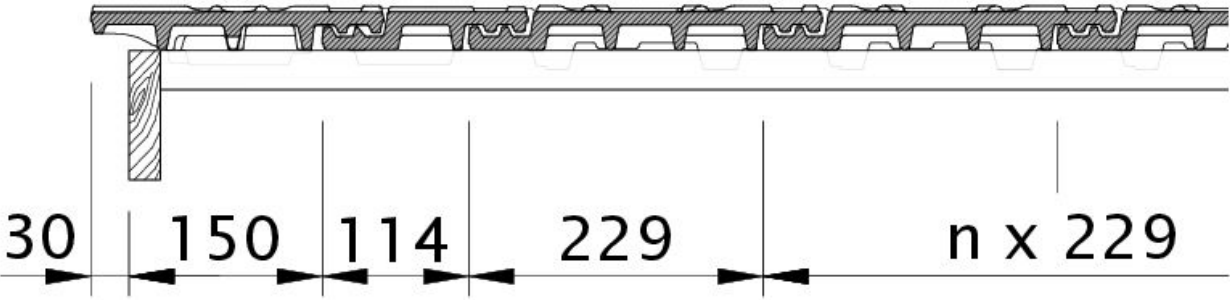


Zeichnung MIKADO Ortgangziegel links mit Ortgangbrett OBL



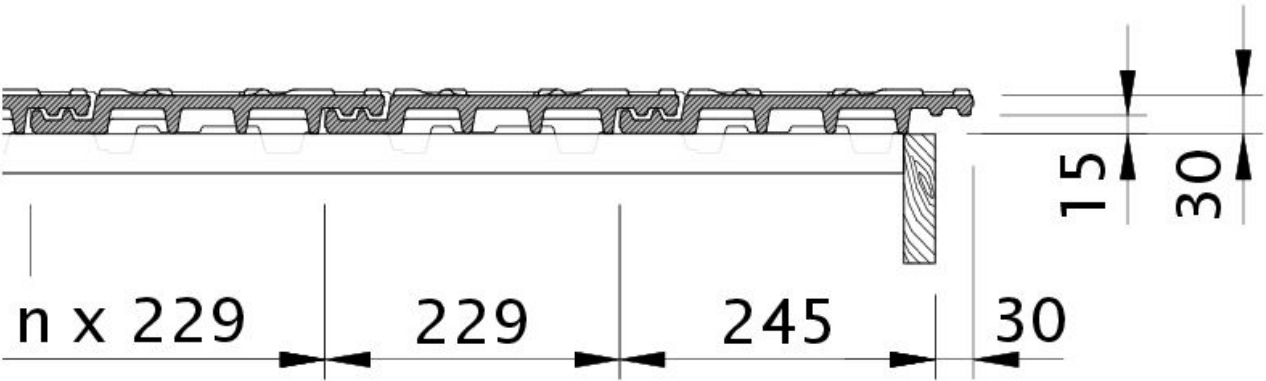


Zeichnung MIKADO Ortgangziegel rechts mit Ortgangbrett OBR

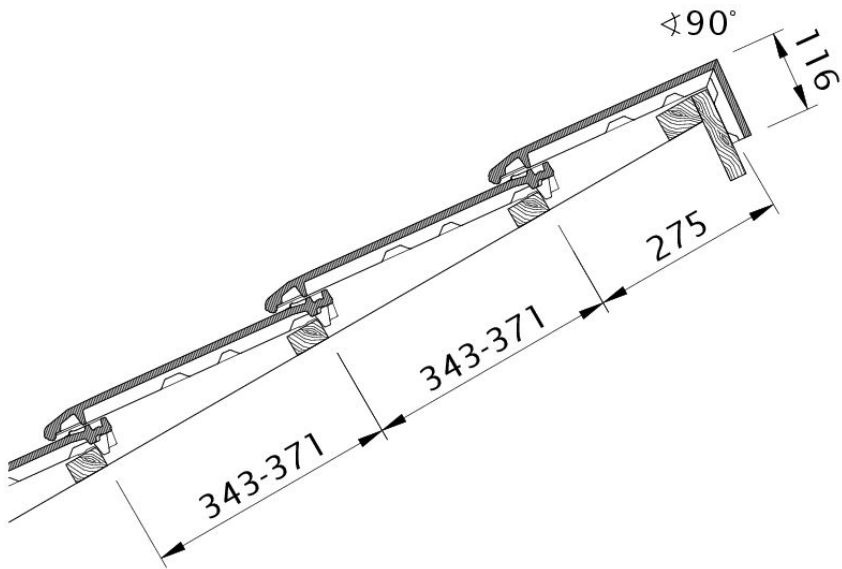


Zeichnung MIKADO Ortgang links mit Ortgangblech und Doppelwulst ODL



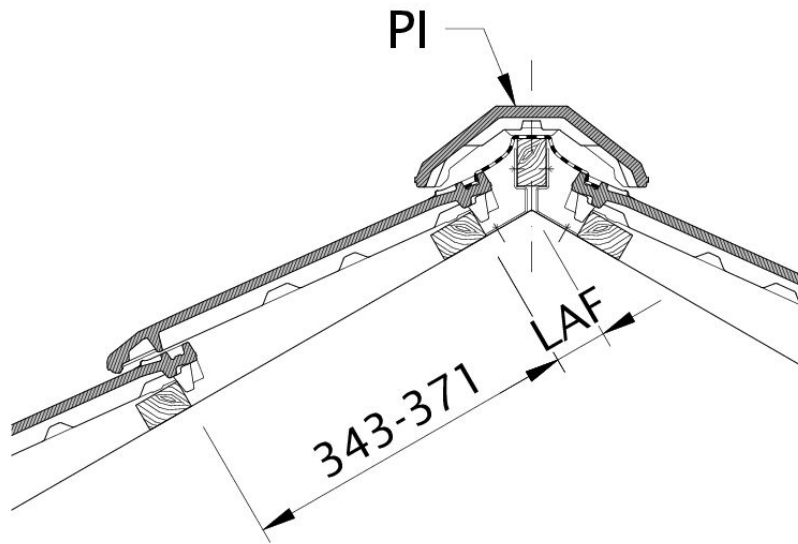


Zeichnung MIKADO Ortgang rechts mit Ortganglech und Flächenziegel OFR



Zeichnung MIKADO Pulldach-Ausführung PDA





Zeichnung MIKADO Lattenabstand zum Firstschnittpunkt LAF

