

PREMION

Flachdachziegel mit Hochbrandfaktor.

- Besonders hochwertig und widerstandsfähig durch die KERALIS-Produktion
- Besonders großer Schiebebereich von 23 mm pro Ziegel
- Erstklassige Rohstoffe ermöglichen 12 Farben in vier Oberflächenvariationen
- Vertikale Verfalzung mit „Labyrinth-Technik“ verhindert das Eindringen von Wasser auch bei hohem Winddruck
- Auch für sehr flache Dächer bis 7° Neigung geeignet, mit einem wasserdichtem Unterdach

Hinweis: Bei diesem Modell erfolgt in Kürze eine Farbumstellung beim Farbton NUANCE kupferrot.

TECHNISCHE DATEN

Größe (ca.)	280 x 460 mm
Deckbreite min. (ca.)	222 mm
Deckbreite i.M. (ca.)	225 mm
Deckbreite max. (ca.)	228 mm
Decklänge min. (ca.)	357 mm
Decklänge i.M. (ca.)	368 mm
Decklänge max. (ca.)	379 mm
Ziegelbedarf min. (ca.)	11.6 Stück/m ²
Ziegelbedarf i.M. (ca.)	12.1 Stück/m ²
Ziegelbedarf max. (ca.)	12.6 Stück/m ²
Gewicht je Stück (ca.)	3.5 kg/Stück
Gewicht je m ² (ca.)	42.4 kg/m ²
Gewicht je Palette (ca.)	865 kg
Stück je Minipack	5 Stück
Stück je Palette	240 Stück



EINSATZBEREICHE

ZUSATZMASSNAHME NACH ÖNORM UND CREATON HERSTELLERANGABE	
Regeldachneigung CREATON AT in Kombination mit Zusatzmaßnahmen nach Herstellerangaben	17 °
Ausführung eines Unterdaches regensicher nach Önorm, mögliche CREATON Produkte: DUO extra, DUO longlife ND extra, TRIO extra, TRIO longlife extra, QUATTRO longlife extra	≥17 °
Ausführung eines Unterdaches erhöhte Regensicherheit nach Önorm, mögliche CREATON Produkte: QUATTRO longlife extra	≥15 °
Ausführung eines Unterdaches erhöhte Regensicherheit nach CREATON Herstellervorgaben, bitte gesonderte Verlegerichtlinien beachten, mögliche CREATON Produkte: QUATTRO longlife extra	≥10 °

VERLEGEHINWEISE

- Die dargestellten technischen Zeichnungen sind nur ein Konstruktionsbeispiel.
- Laut dem Regelwerk des ZVDH soll bei Ortgangziegeln der Abstand zwischen Innenkante Ortganglappen und Außenkante Giebelwand bzw. Außenkante Bekleidung mindestens 1 cm betragen.
- Bei den Vorgaben zu den Ausführungen des Unterdaches handelt es sich um CREATON Herstellerangaben, die von den Vorgaben nationaler Regelwerke (wie bspw. ZVDH, ÖNORM oder SIA-Normen) abweichen. Daher empfehlen wir Ihnen eine Abstimmung und schriftliche Einzelvereinbarung zwischen Ihnen als ausführendem Dachhandwerker und dem Endkunden bzw. Eigentümer der Immobilie. Diese dient der vertraglichen Absicherung beider Parteien, ergänzend zur Leistungsvereinbarung. Eine Vorlage einer solchen Einzelvereinbarungen finden Sie in den CREATON Musterschreiben zu jedem Tondachziegel- und Betondachsteinmodell unter www.creaton.de, www.creaton.at, oder www.creaton.ch
- Für die Ausführung ab 7° Dachneigung siehe Unterdachsysteme/Sonderlösung 7° Dach unter: www.creaton.de, www.creaton.at, www.creaton.ch
- Bitte berücksichtigen Sie das Musterschreiben für die Regeldachneigungen CREATON.



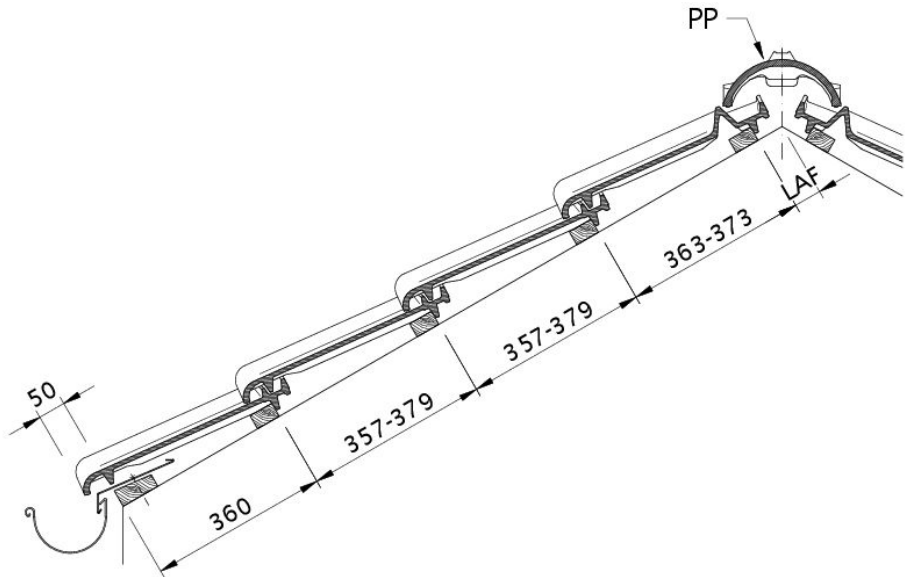
LAF-/FLA-WERTE

LAF-/FLA WERTE IN MM MIT FALZ FÜR 30X50-LATTUNG												
Bedarf Firstziegel (ca.)	DN	10°	15°	20°	25°	30°	35°	40°	45°	50°	55°	60°
PHP 2.6 Stück/lfm	LAF	70	70	65	60	60	55	50	40	30	20	
PHP 2.6 Stück/lfm	FLA	125	125	125	120	110	105	100	95	90	90	
PP 2.5 Stück/lfm	LAF	80	70	65	60	55	50	45	45	40	35	30
PP 2.5 Stück/lfm	FLA	100	100	90	80	80	75	70	60	60	45	40

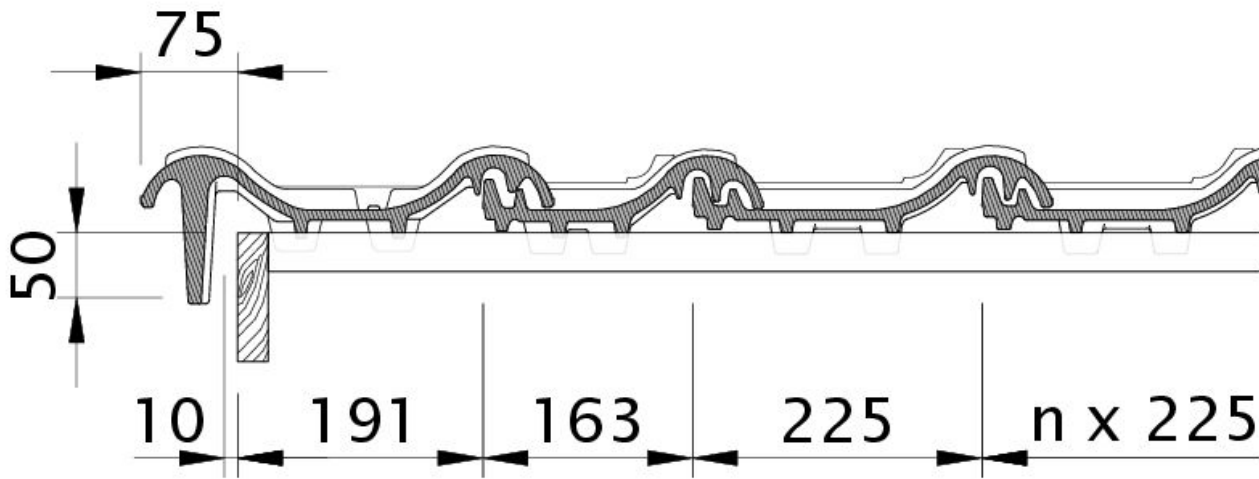
LAF-/FLA WERTE IN MM MIT FALZ FÜR 40X60-LATTUNG												
Bedarf Firstziegel (ca.)	DN	10°	15°	20°	25°	30°	35°	40°	45°	50°	55°	60°
PHP 2.6 Stück/lfm	LAF	70	70	65	55	55	50	45	30	15	5	
PHP 2.6 Stück/lfm	FLA	135	135	135	130	120	115	110	105	100	100	
PP 2.5 Stück/lfm	LAF	80	70	65	55	50	45	40	35	25	20	15
PP 2.5 Stück/lfm	FLA	110	110	100	90	90	85	80	70	70	55	50

LAF-/FLA WERTE IN MM MIT FALZ FÜR 50X50-LATTUNG												
Bedarf Firstziegel (ca.)	DN	10°	15°	20°	25°	30°	35°	40°	45°	50°	55°	
PHP 2.6 Stück/lfm	LAF	65	65	60	50	50	40	35	20	5		
PHP 2.6 Stück/lfm	FLA	145	145	145	140	130	130	125	120	120		
PP 2.5 Stück/lfm	LAF	75	65	60	50	45	35	30	25	15	10	
PP 2.5 Stück/lfm	FLA	120	120	110	100	100	100	95	85	90	75	



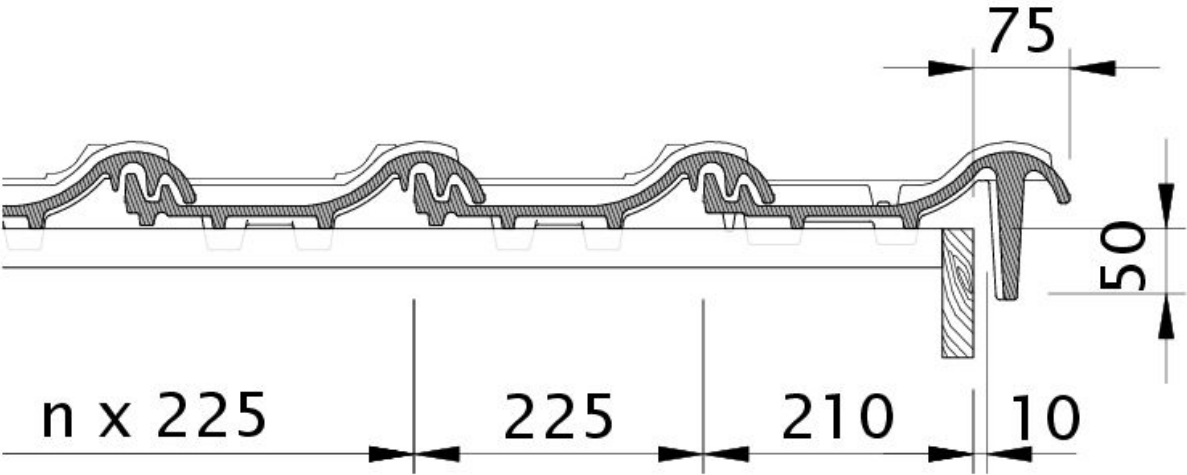


Zeichnung PREMION Dachquerschnitt DQF

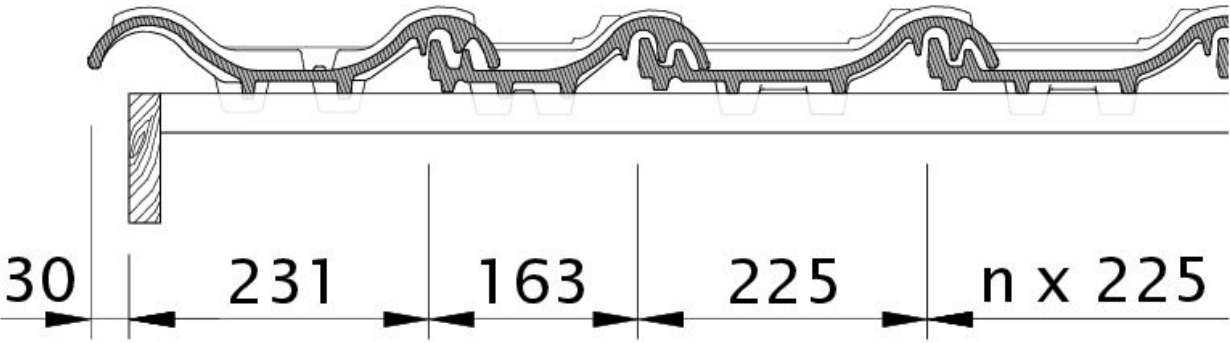


Zeichnung PREMION Ortgangziegel links mit Ortgangbrett OBL



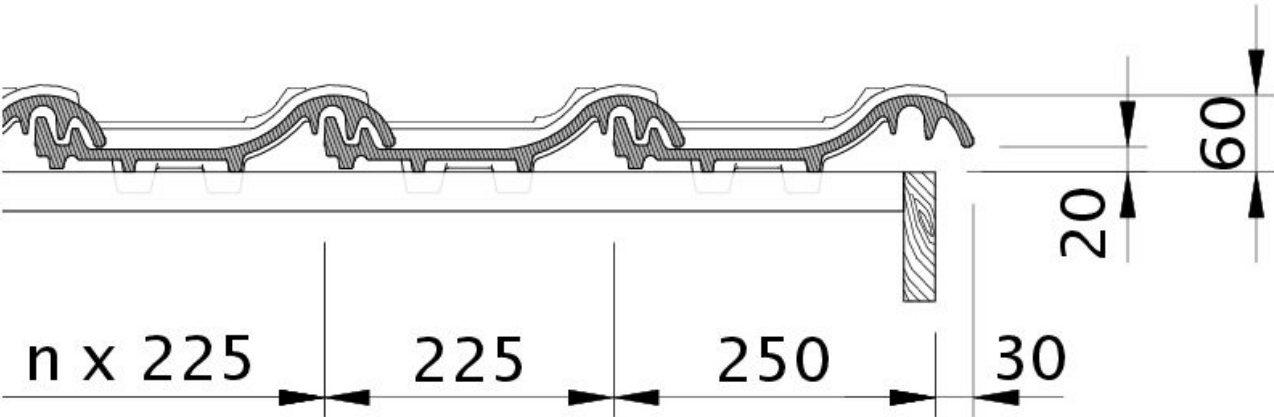


Zeichnung PREMION Ortgangziegel rechts mit Ortgangbrett OBR

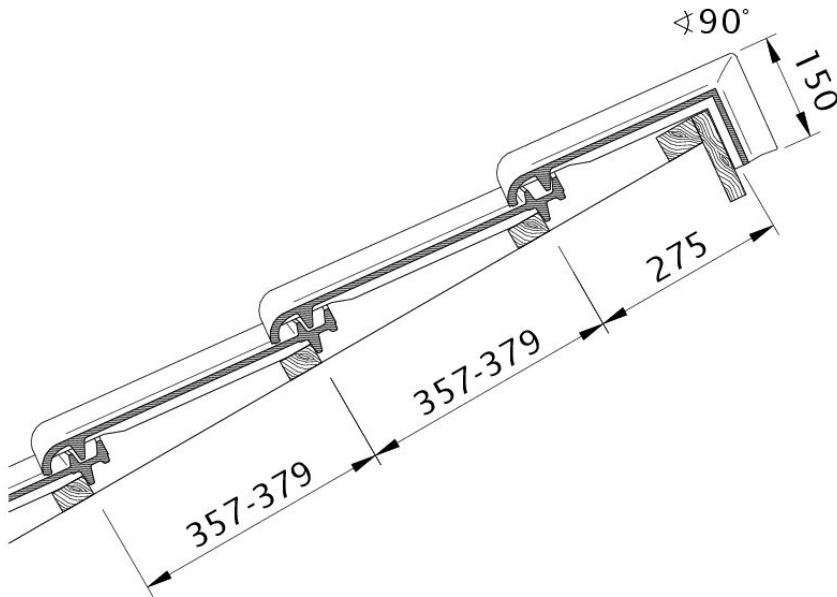


Zeichnung PREMION Ortgang links mit Ortgangblech und Doppelwulst ODL



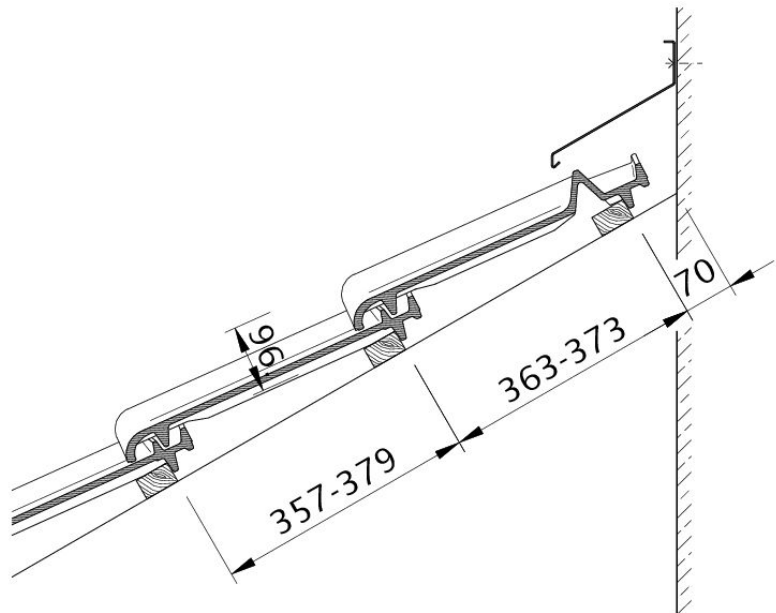


Zeichnung PREMION Ortgang rechts mit Ortgangblech und Flächenziegel OFR



Zeichnung PREMION Pultdach-Ausführung PDA





Zeichnung PREMION Wandanschluss oben mit FALZ WMF

