

RATIO

Der wirtschaftliche Falzziegel.

- Durch das Großformat von 265 x 446 mm wird eine hohe Wirtschaftlichkeit erreicht
- Flexible Decklänge für schnelles Arbeiten dank einem Verschieberegion von 24 mm
- 5 mm Verschiebespiel schaffen genügend Flexibilität auch in der Breite
- Umfangreiche Farbpalette: 11 Farben in vier Oberflächenvariationen
- Harmonische Formgebung in Anlehnung an das Traditionsmodell Z1 aus dem Hause Ludowici
- Die seitlich angebrachte Wasserweiche entlastet die Seitenverfälschung und sorgt für eine optimale Wasserführung

Hinweis: Bei diesem Modell erfolgte eine Farbumstellung beim Farbton NUANCE kupferrot. Weitere Infos finden sie hier: [Sortimentsinfos](#)



TECHNISCHE DATEN

Größe (ca.)	265 x 446 mm
Deckbreite min. (ca.)	221 mm
Deckbreite i.M. (ca.)	223 mm
Deckbreite max. (ca.)	225 mm
Decklänge min. (ca.)	357 mm
Decklänge i.M. (ca.)	368 mm
Decklänge max. (ca.)	380 mm
Ziegelbedarf min. (ca.)	11.7 Stück/m ²
Ziegelbedarf i.M. (ca.)	12.2 Stück/m ²
Ziegelbedarf max. (ca.)	12.7 Stück/m ²
Gewicht je Stück (ca.)	3.3 kg/Stück
Gewicht je m ² (ca.)	40.3 kg/m ²
Gewicht je Palette (ca.)	975 kg
Stück je Minipack	6 Stück
Stück je Palette	288 Stück



EINSATZBEREICHE

ZUSATZMASSNAHME NACH ÖNORM UND CREATON HERSTELLERANGABE	
Regeldachneigung CREATON AT in Kombination mit Zusatzmaßnahmen nach Herstellerangaben	22 °
Ausführung eines Unterdaches regensicher nach Önorm, mögliche CREATON Produkte: DUO extra, DUO longlife ND extra, TRIO extra, TRIO longlife extra, QUATTRO longlife extra	≥22 °
Ausführung eines Unterdaches erhöhte Regensicherheit nach Önorm, mögliche CREATON Produkte: QUATTRO longlife extra	≥20 °
Ausführung eines Unterdaches erhöhte Regensicherheit nach CREATON Herstellervorgaben, bitte gesonderte Verlegerichtlinien beachten, mögliche CREATON Produkte: QUATTRO longlife extra	≥18 °

VERLEGEHINWEISE

- Die dargestellten technischen Zeichnungen sind nur ein Konstruktionsbeispiel.
- Laut dem Regelwerk des ZVDH soll bei Ortgangziegeln der Abstand zwischen Innenkante Ortganglappen und Außenkante Giebelwand bzw. Außenkante Bekleidung mindestens 1 cm betragen.
- Bei den Vorgaben zu den Ausführungen des Unterdaches handelt es sich um CREATON Herstellerangaben, die von den Vorgaben nationaler Regelwerke (wie bspw. ZVDH, ÖNORM oder SIA-Normen) abweichen. Daher empfehlen wir Ihnen eine Abstimmung und schriftliche Einzelvereinbarung zwischen Ihnen als ausführendem Dachhandwerker und dem Endkunden bzw. Eigentümer der Immobilie. Diese dient der vertraglichen Absicherung beider Parteien, ergänzend zur Leistungsvereinbarung. Eine Vorlage einer solchen Einzelvereinbarungen finden Sie in den CREATON Musterschreiben zu jedem Tondachziegel- und Betondachsteinmodell unter www.creaton.de, www.creaton.at, oder www.creaton.ch
- Bitte berücksichtigen Sie das Musterschreiben für die Regeldachneigungen CREATON.



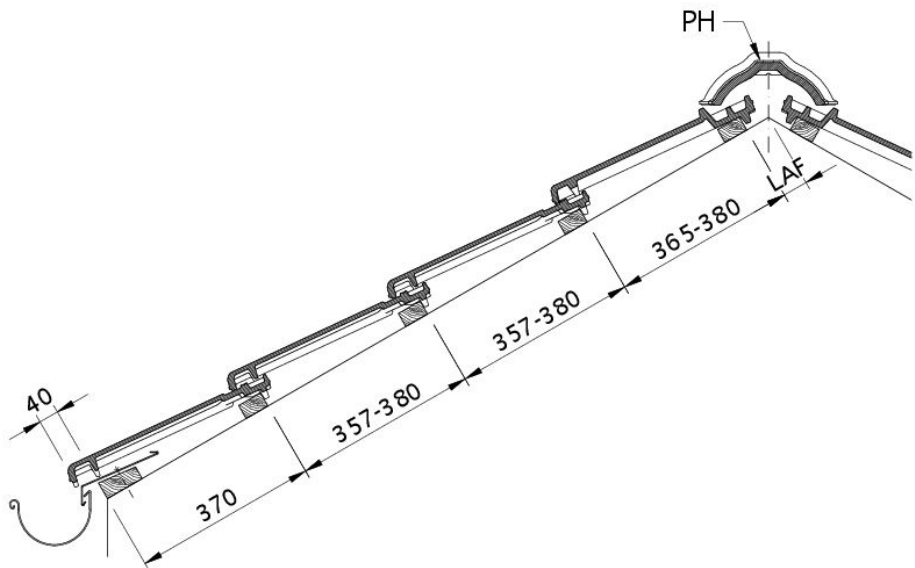
LAF-/FLA-WERTE

LAF-/FLA WERTE IN MM MIT FALZ FÜR 30X50-LATTUNG									
Bedarf Firstziegel (ca.)	DN	15°	20°	25°	30°	35°	40°	45°	50°
PH 2.6 Stück/lfm	LAF	60	55	50	50	45	45	40	30
PH 2.6 Stück/lfm	FLA	95	80	75	70	65	55	55	55

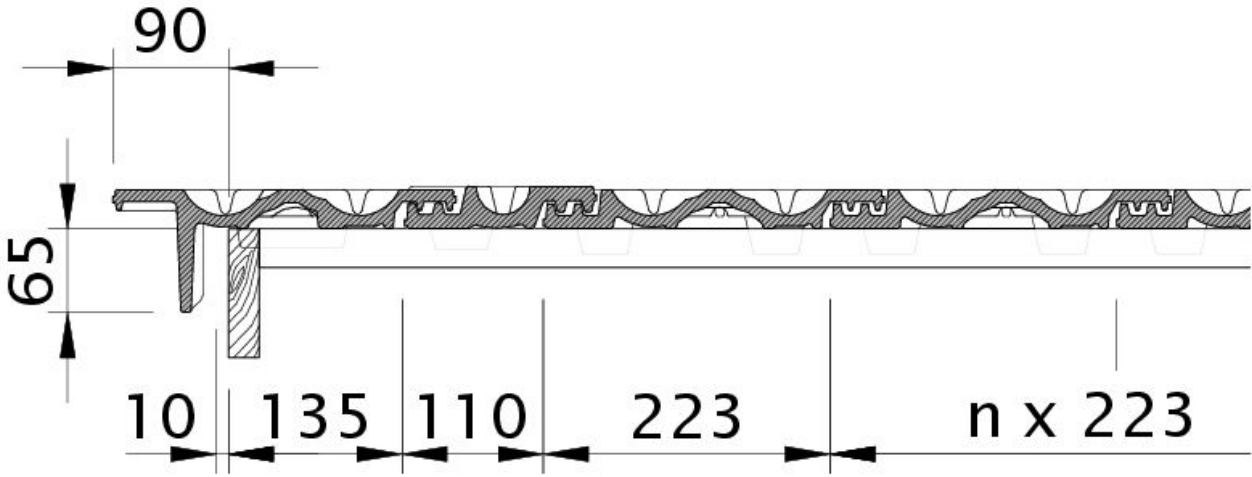
LAF-/FLA WERTE IN MM MIT FALZ FÜR 40X60-LATTUNG									
Bedarf Firstziegel (ca.)	DN	15°	20°	25°	30°	35°	40°	45°	50°
PH 2.6 Stück/lfm	LAF	60	55	45	45	40	40	30	15
PH 2.6 Stück/lfm	FLA	105	90	85	80	75	65	65	65

LAF-/FLA WERTE IN MM MIT FALZ FÜR 50X50-LATTUNG									
Bedarf Firstziegel (ca.)	DN	15°	20°	25°	30°	35°	40°	45°	50°
PH 2.6 Stück/lfm	LAF	55	50	40	40	30	30	20	5
PH 2.6 Stück/lfm	FLA	115	100	95	90	90	80	80	85



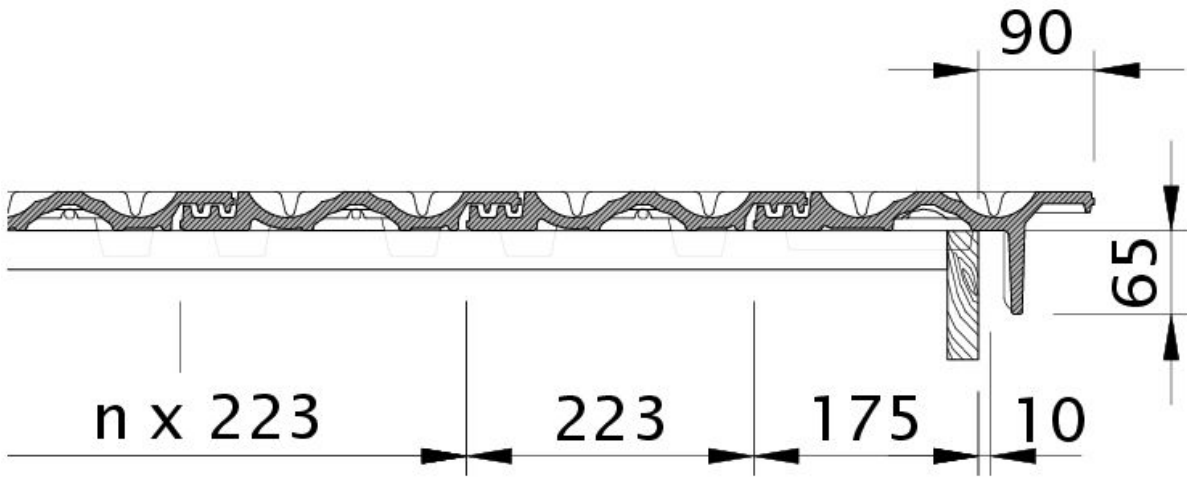


Zeichnung RATIO Dachquerschnitt DQF

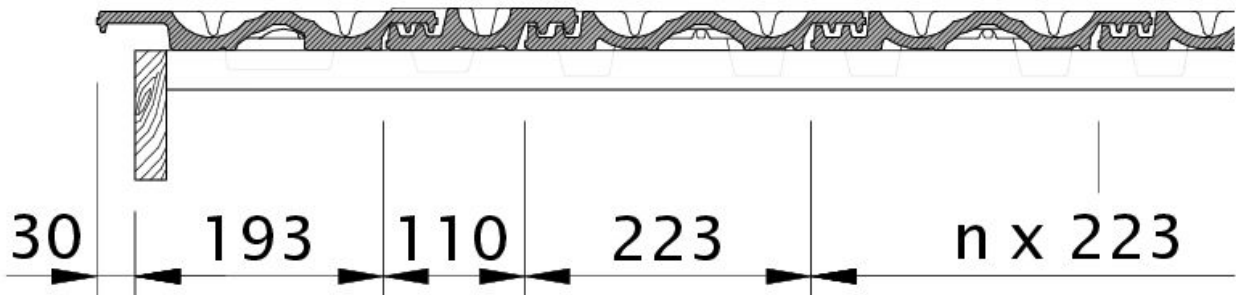


Zeichnung RATIO Ortgangziegel links mit Ortgangbrett OBL



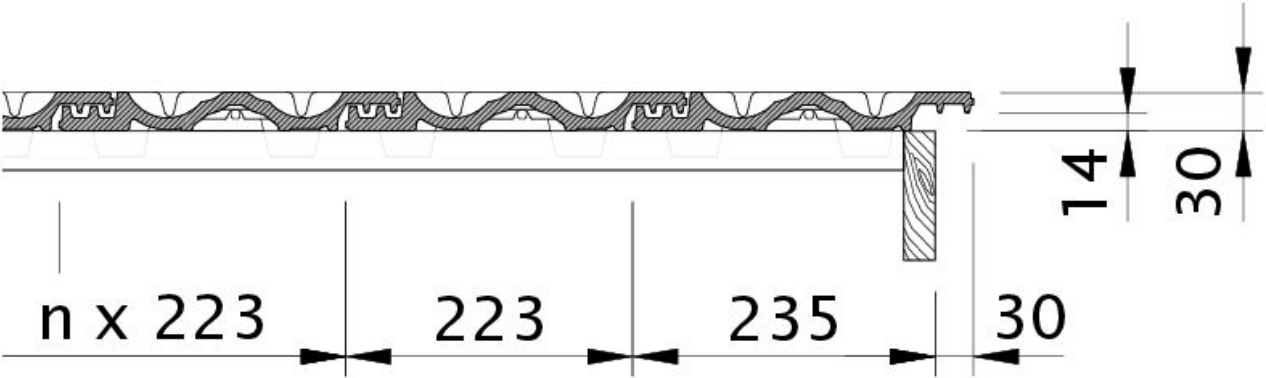


Zeichnung RATIO Ortgangziegel rechts mit Ortgangbrett OBR

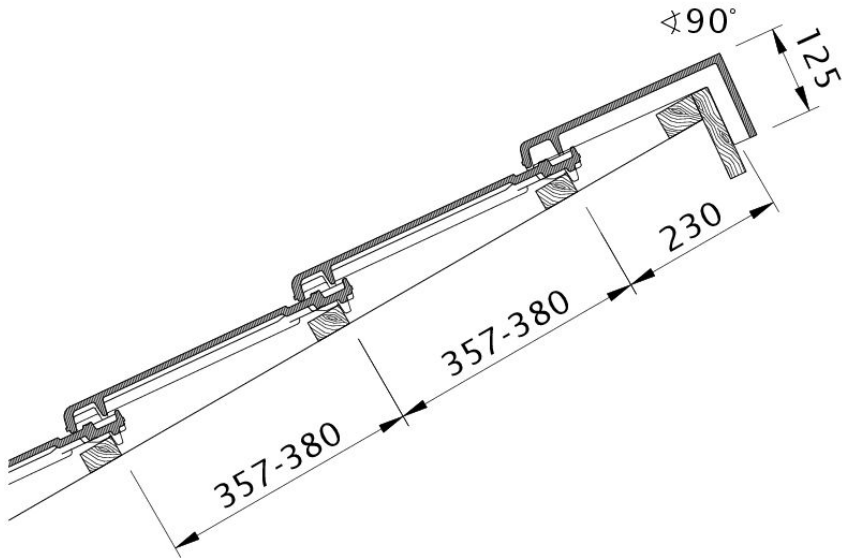


Zeichnung RATIO Ortgang links mit Ortgangblech und Doppelwulst ODL



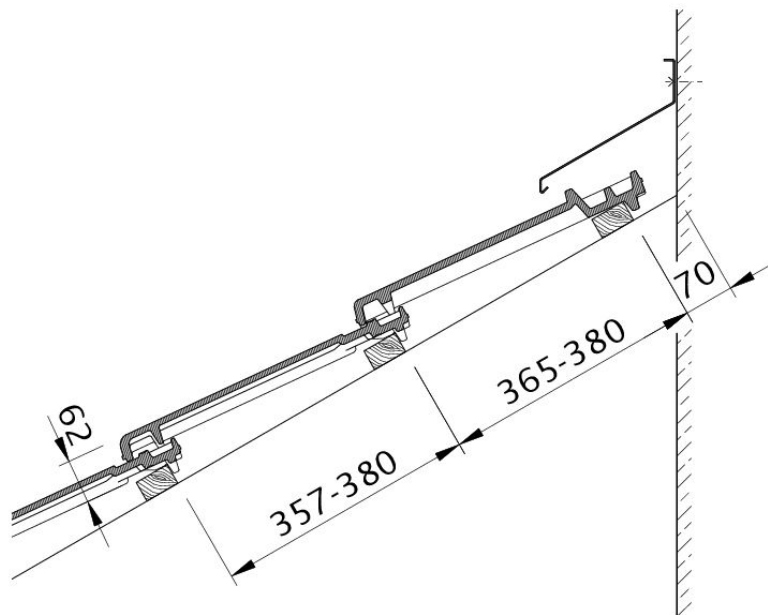


Zeichnung RATIO Ortgang rechts mit Ortgangblech und Flächenziegel OFR

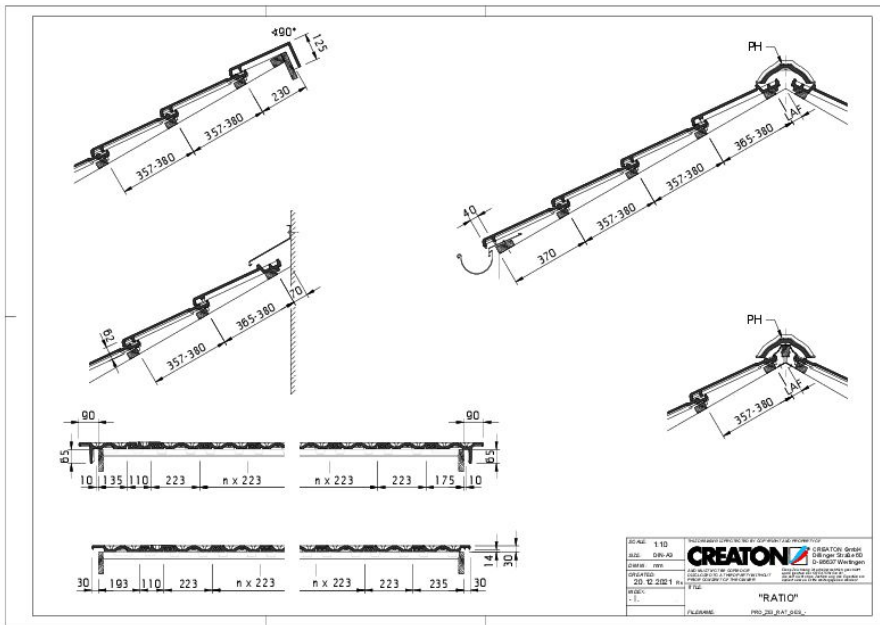


Zeichnung RATIO Pulldach-Ausführung PDA



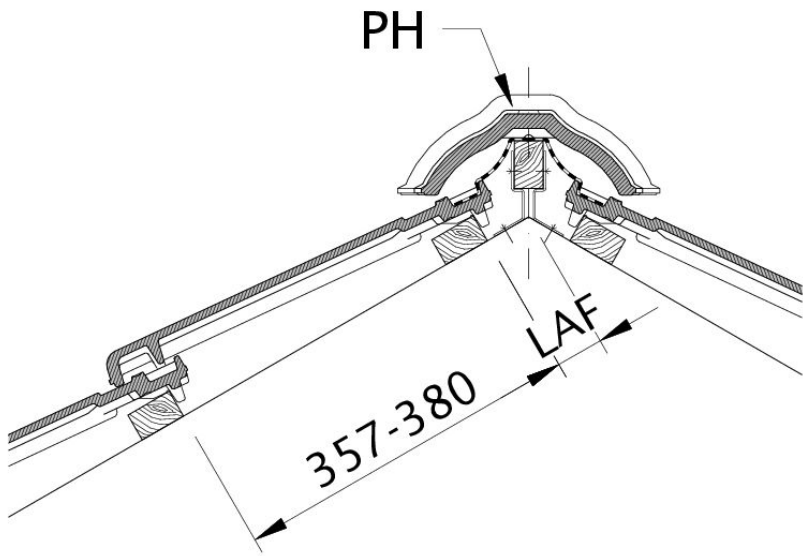


Zeichnung RATIO Wandanschluss oben mit FALZ WMF



Zeichnung RATIO Gesamtansicht GES





Zeichnung RATIO Lattenabstand zum Firstschnittpunkt, Firstlattenabstand LAF

