

RAPIDO

Der flexible Falzziegel im Megaformat.

- Markantes Traditionsmodell im XXL-Format
- Hohe Flexibilität und vereinfachte Verlegung durch großen Verschieberegion von 44 mm
- Top Preis-Leistungsverhältnis mit ca. 8,1 Stück/m²
- Stützrippen sorgen für verbesserte Statik und Ableitung von eventuell entstehendem Kondenswasser
- Durch die „Labyrinth-Technik“, mit fünf speziell geformten und besonders ausgeprägten Seitenrippen, wird das Eindringen von Regenwasser selbst bei starkem Wind verhindert.

TECHNISCHE DATEN

Größe (ca.)	325 x 502 mm
Deckbreite min. (ca.)	277 mm
Deckbreite i.M. (ca.)	278 mm
Deckbreite max. (ca.)	280 mm
Decklänge min. (ca.)	410 mm
Decklänge i.M. (ca.)	425 mm
Decklänge max. (ca.)	440 mm
Ziegelbedarf min. (ca.)	8.1 Stück/m ²
Ziegelbedarf i.M. (ca.)	8.4 Stück/m ²
Ziegelbedarf max. (ca.)	8.8 Stück/m ²
Gewicht je Stück (ca.)	5.2 kg/Stück
Gewicht je m ² (ca.)	43.7 kg/m ²
Gewicht je Palette (ca.)	899 kg
Stück je Minipack	4 Stück
Stück je Palette	168 Stück



EINSATZBEREICHE

ZUSATZMASSNAHME NACH ÖNORM UND CREATON HERSTELLERANGABE	
Regeldachneigung CREATON AT in Kombination mit Zusatzmaßnahmen nach Herstellerangaben	22 °
Ausführung eines Unterdaches regensicher nach Önorm, mögliche CREATON Produkte: DUO extra, DUO longlife ND extra, TRIO extra, TRIO longlife extra, QUATTRO longlife extra	≥22 °
Ausführung eines Unterdaches erhöhte Regensicherheit nach Önorm, mögliche CREATON Produkte: QUATTRO longlife extra	≥20 °
Ausführung eines Unterdaches erhöhte Regensicherheit nach CREATON Herstellervorgaben, bitte gesonderte Verlegerichtlinien beachten, mögliche CREATON Produkte: QUATTRO longlife extra	≥18 °

VERLEGEHINWEISE

- Die dargestellten technischen Zeichnungen sind nur ein Konstruktionsbeispiel.
- Laut dem Regelwerk des ZVDH soll bei Ortgangziegeln der Abstand zwischen Innenkante Ortganglappen und Außenkante Giebelwand bzw. Außenkante Bekleidung mindestens 1 cm betragen.
- Bei den Vorgaben zu den Ausführungen des Unterdaches handelt es sich um CREATON Herstellerangaben, die von den Vorgaben nationaler Regelwerke (wie bspw. ZVDH, ÖNORM oder SIA-Normen) abweichen. Daher empfehlen wir Ihnen eine Abstimmung und schriftliche Einzelvereinbarung zwischen Ihnen als ausführendem Dachhandwerker und dem Endkunden bzw. Eigentümer der Immobilie. Diese dient der vertraglichen Absicherung beider Parteien, ergänzend zur Leistungsvereinbarung. Eine Vorlage einer solchen Einzelvereinbarungen finden Sie in den CREATON Musterschreiben zu jedem Tondachziegel- und Betondachsteinmodell unter www.creaton.de, www.creaton.at, oder www.creaton.ch
- Bitte berücksichtigen Sie das Musterschreiben für die Regeldachneigungen CREATON.

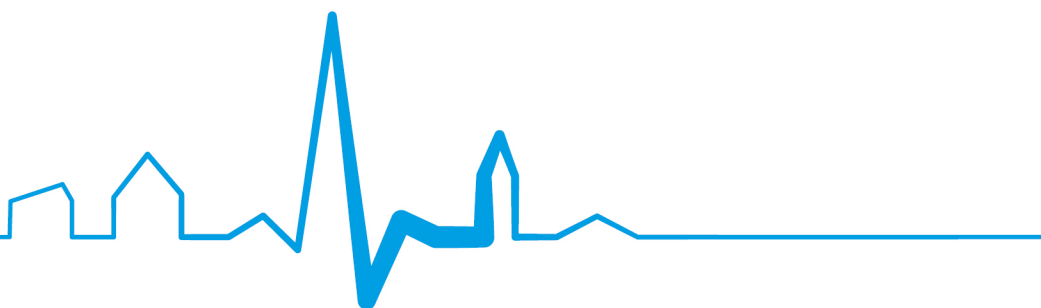


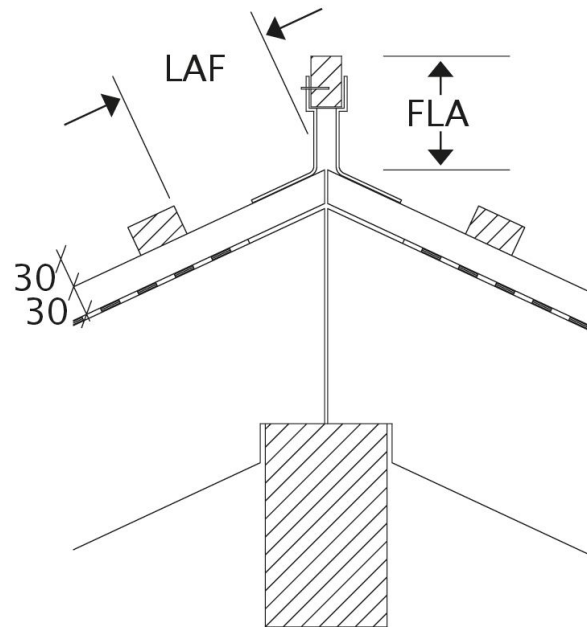
LAF-/FLA-WERTE

LAF-/FLA WERTE IN MM MIT FALZ FÜR 30X50-LATTUNG											
Bedarf Firstziegel (ca.)	DN	10°	15°	20°	25°	30°	35°	40°	45°	50°	55°
PR 2.5 Stück/lfm	LAF	75	70	70	65	60	60	60	60	60	55
PR 2.5 Stück/lfm	FLA	110	95	85	75	65	60	50	35	30	30

LAF-/FLA WERTE IN MM MIT FALZ FÜR 40X60-LATTUNG											
Bedarf Firstziegel (ca.)	DN	10°	15°	20°	25°	30°	35°	40°	45°	50°	55°
PR 2.5 Stück/lfm	LAF	75	70	70	60	55	55	55	50	45	40
PR 2.5 Stück/lfm	FLA	120	105	95	85	75	70	60	45	40	20

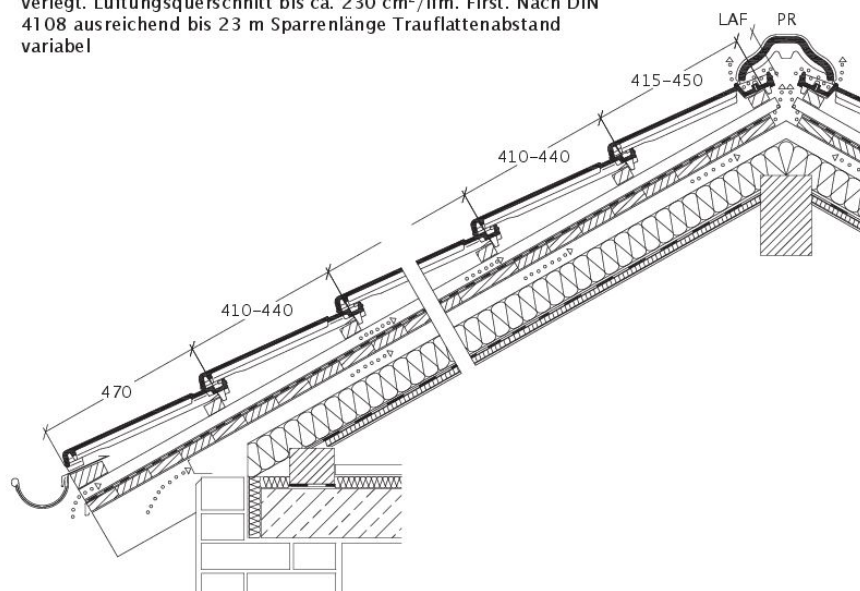
LAF-/FLA WERTE IN MM MIT FALZ FÜR 50X50-LATTUNG											
Bedarf Firstziegel (ca.)	DN	10°	15°	20°	25°	30°	35°	40°	45°	50°	55°
PR 2.5 Stück/lfm	LAF	70	65	65	55	50	45	45	40	35	30
PR 2.5 Stück/lfm	FLA	125	115	105	95	85	85	75	60	60	50





Zeichnung gültig für alle Modelle LAF-FLA

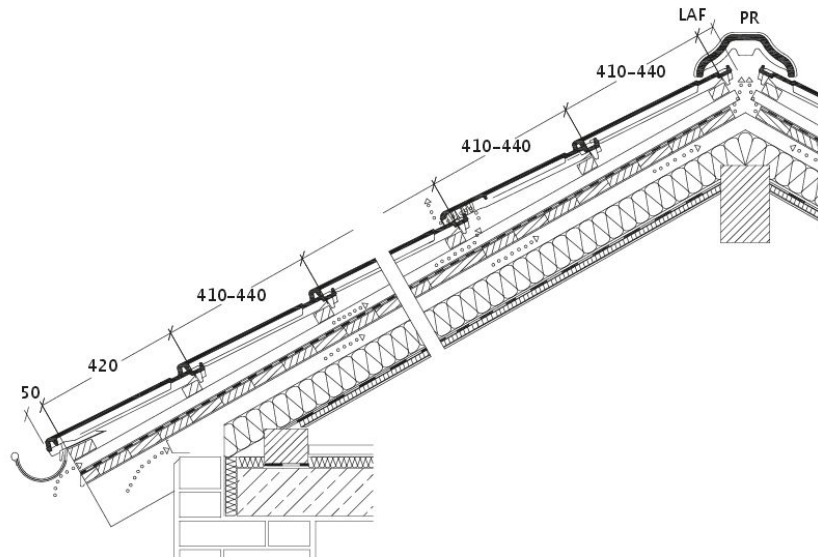
DQ: Entlüftung über Firstanschluss-Lüfterziegel. Firstziegel trocken verlegt. Lüftungsquerschnitt bis ca. 230 cm²/lfm. Flrst. Nach DIN 4108 ausreichend bis 23 m Sparrenlänge Traufplattenabstand variabel



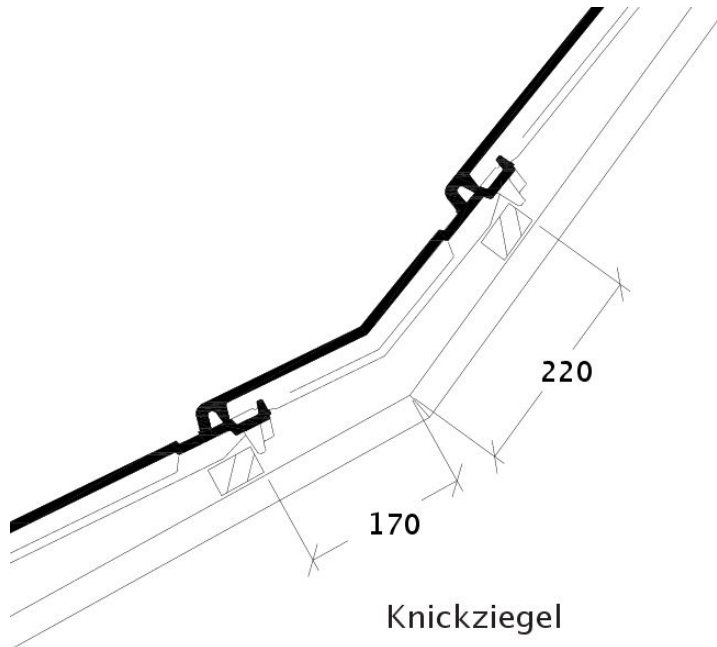
Zeichnung RAPIDO Dachquerschnitt DQF



DQ: Entlüftung über Lüfterziegel. Firstziegel trocken verlegt.
Lüftungsquerschnitt 32,5 cm²/Lüfterziegel. Traufplattenabstand variabel



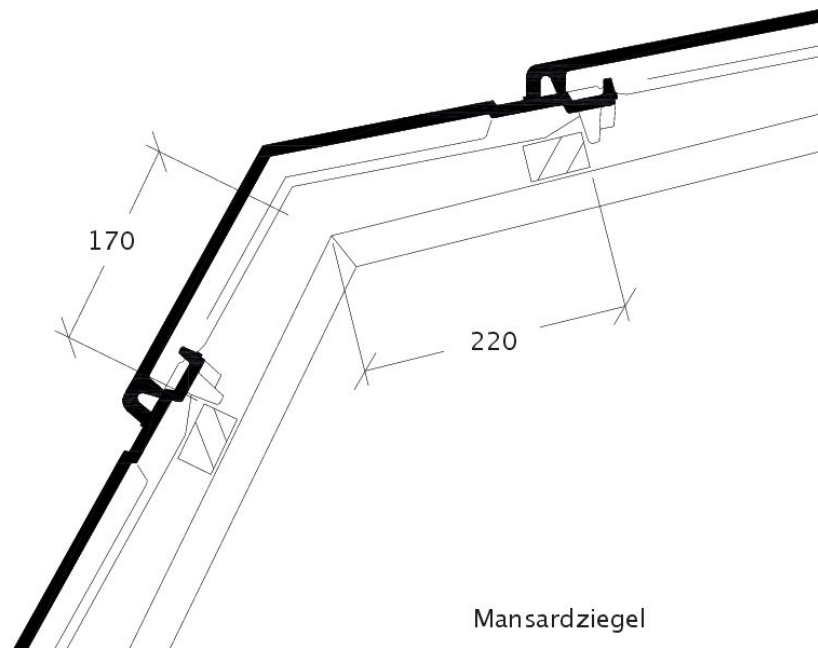
Zeichnung RAPIDO Dachquerschnitt mit Lüfterziegel DQL



Knickziegel

Zeichnung RAPIDO KNZ

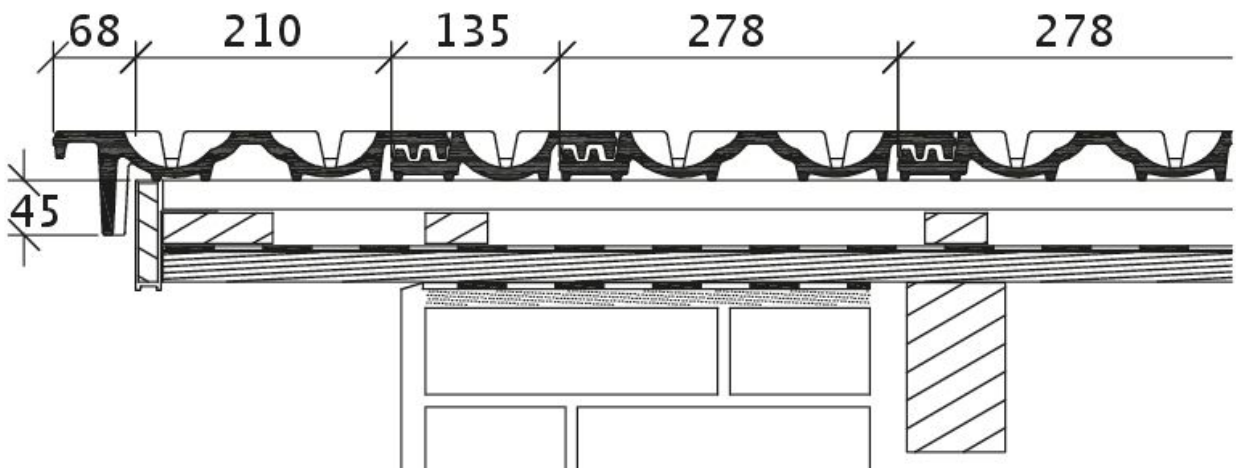




Mansardziegel

Zeichnung RAPIDO MAZ

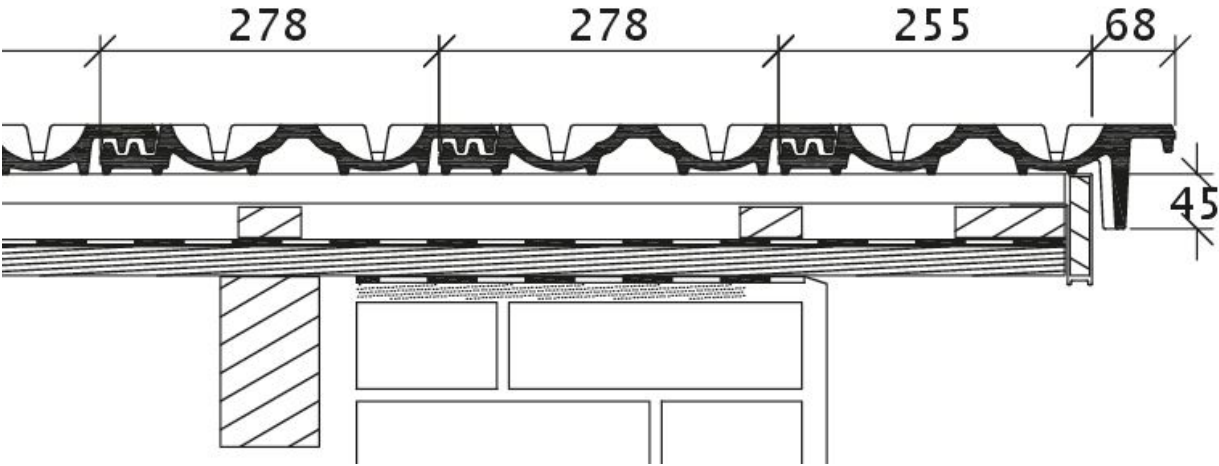
Ortgangausbildung mit Ortgangziegel links mit Ortgangbrett



Zeichnung RAPIDO Ortgangziegel links mit Ortgangbrett OBL

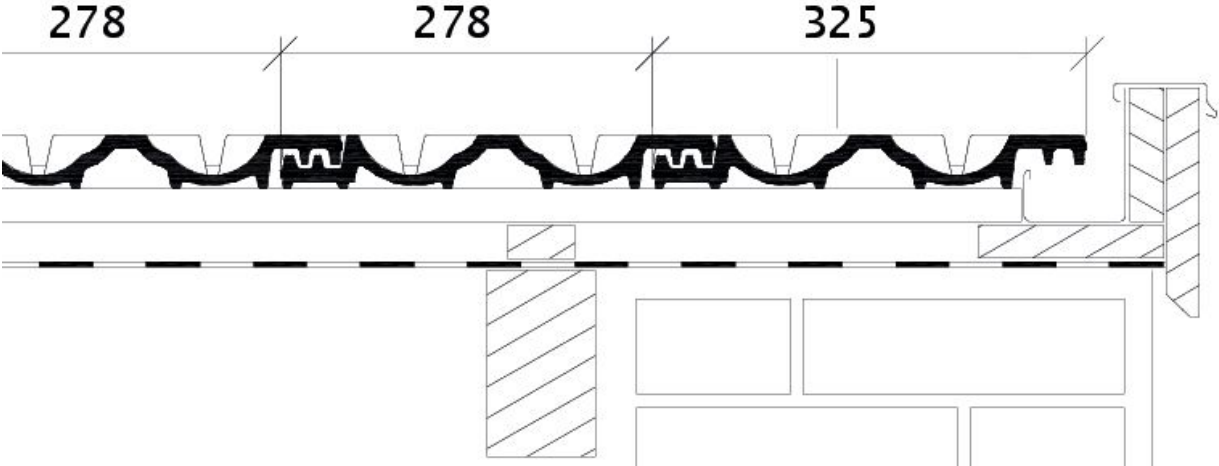


Ortgangausbildung mit Ortgangziegel rechts mit Ortgangbrett



Zeichnung RAPIDO Ortgangziegel rechts mit Ortgangbrett OBR

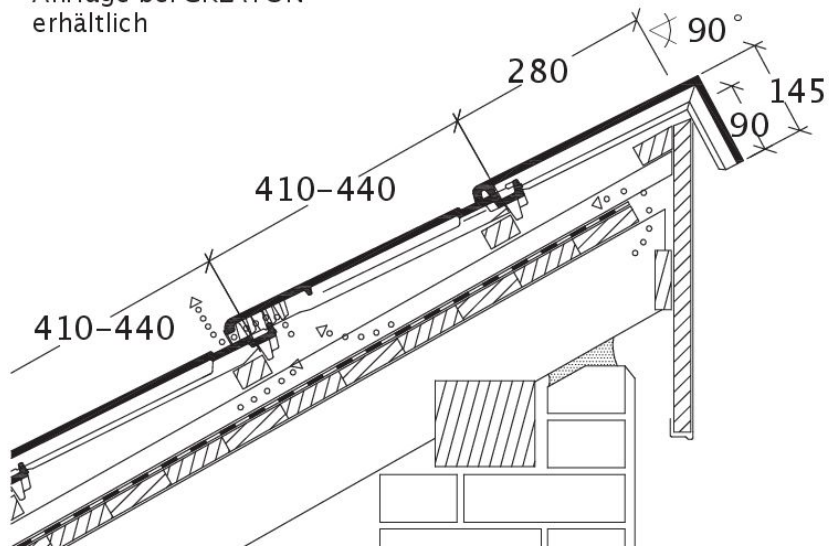
Ortgangausbildung rechts mit Ortgangblech und Flächenziegel



Zeichnung RAPIDO Ortgang rechts mit Ortgangblech und Flächenziegel OFR

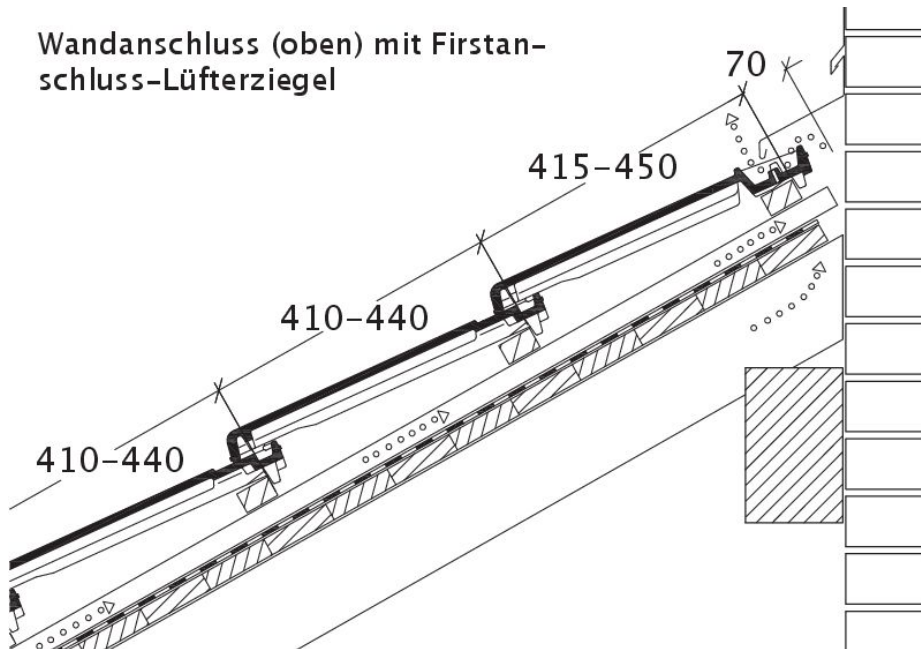


Pulldach-Ausführung: bei Sonderanfertigungen ist die Decklänge auf Anfrage bei CREATON erhältlich



Zeichnung RAPIDO Pulldach-Ausführung PDA

Wandanschluss (oben) mit Firstanschluss-Lüfterziegel



Zeichnung RAPIDO Wandanschluss oben mit FALZ WMF

